

MULTIFLEX BLOCK

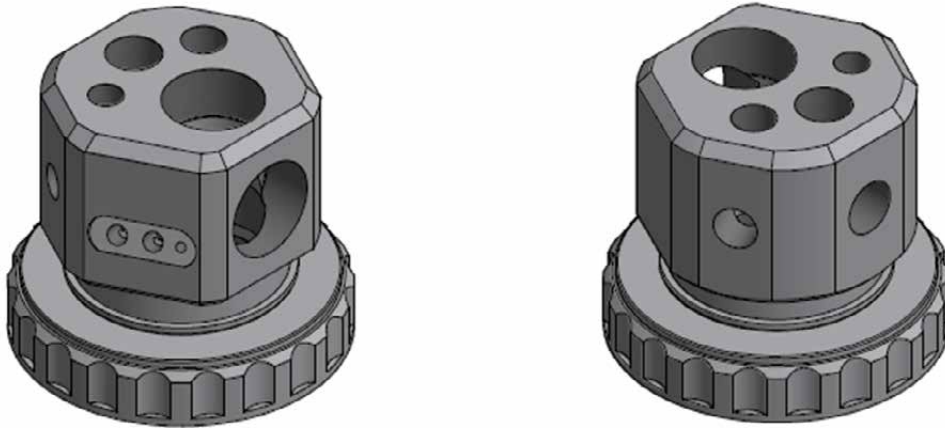
**Technische Lösung
für
IBC-Bulk Container**

Befüllung

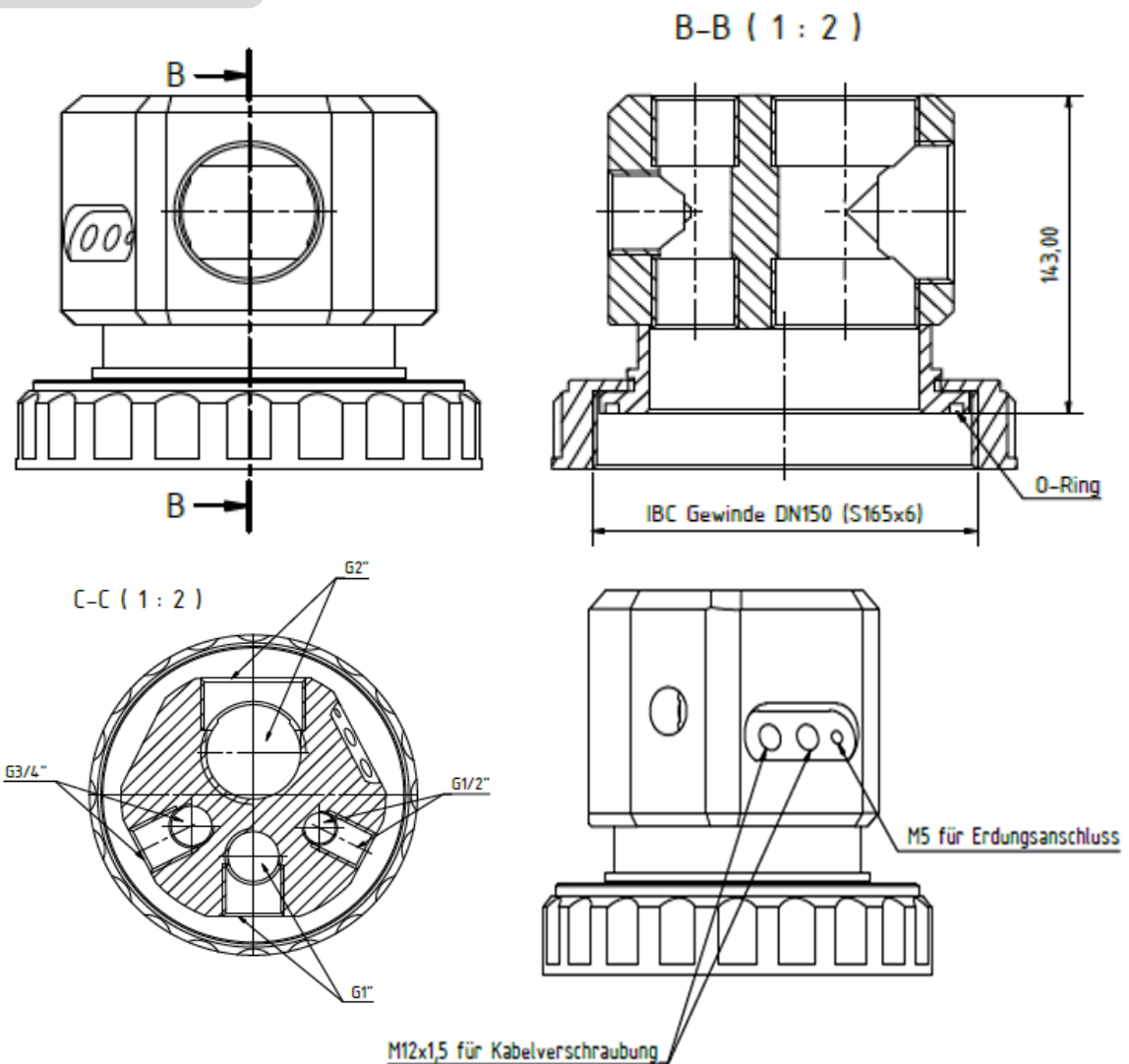
Entnahme

Überwachung

3D Ansicht



Technische Details



Artikelbezeichnung

- **Handelsname:** MULTI FLEX BLOCK®
- **Patentnummer:** EUIPO 005831021-0001



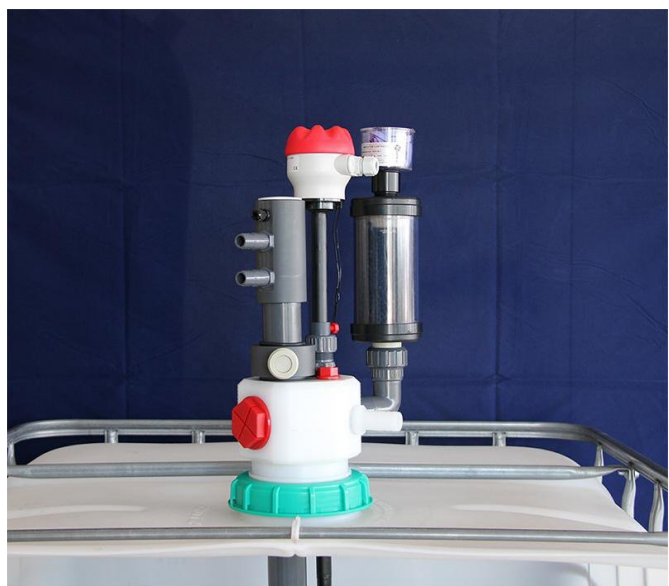
Ausführung PE-EL (elektrisch leitfähig)
ATEX-Bereich



Ausführung in PE-natur (FDA konform)

Anwendungsbereiche

- Chemie- und Verfahrenstechnik
- Lebensmittel und Getränke
- Industriechemikalien
- Gesundheitswesen
- Lacke, Tinten und Farbstoffe
- Petrochemikalien und Schmierstoffe
- Pharma und Kosmetik



Anwendung

Zum Befüllen, zur Entnahme und Überwachen von IBC-Bulk Containern und anderen Chemiebehältern.

Unser patentierter MULTI FLEX BLOCK®, wird auf den IBC - Container am Revisionsstutzen DN 150 geschraubt und kann entsprechend den erforderlichen Funktionen mit diversen Anbauteilen ausgestattet werden.

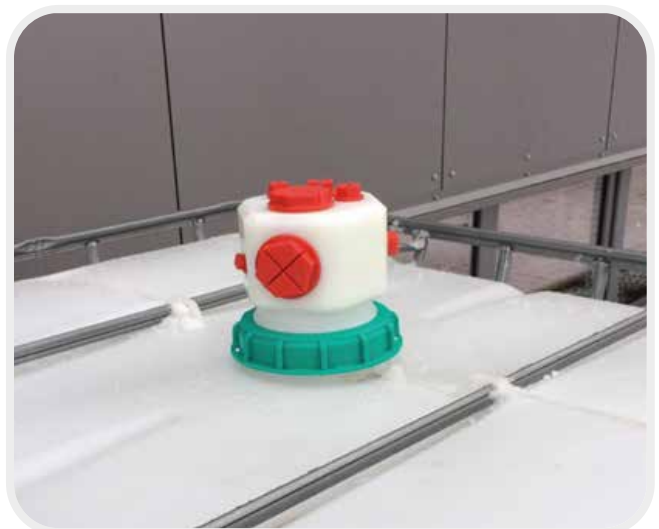
Der MULTI FLEX BLOCK® ist auch in DN 225 lieferbar.

Vorteile

- einfache Handhabung und erhöhte Betriebssicherheit
- Einsatz im ATEX - Bereich / geeignet für ATEX-Zone 1+2
- Multifunktionale Anschlussmöglichkeiten
- Einfache Anbindung in laufende Prozesse
- Drehbar und gasdicht
- Kabeldurchführungen für Sauglanzen und Niveauschalter
- Auslieferung mit Verschlusskappen und Dichtungen
- Umfangreiches Zubehörprogramm an PE-natur und PE-elektrisch leitfähigen Fittings und Anschlüssen



Negatives Praxisbeispiel



MULTI FLEX BLOCK® montiert

Werkstoffe / Liefermöglichkeiten

Der MULTI FLEX BLOCK® ist in folgenden Ausführungen kurzfristig ab Lager lieferbar:

Standard: PE-natur, Verschlusskappen PE-rot/EPDM

Lebensmittelbereich: PE-natur, Verschlusskappen PE-natur/EPDM FDA konform

ATEX - Ausführung: PE-EL (elektrisch leitfähig), Verschlusskappen PE-EL / EPDM
ATEX konform (geeignet für EX-Zone 1+2)

Durchflussmedium: technisch reine, neutrale oder aggressive flüssige Medien

Mediumtemperatur: 40°C

Betriebsdruck: druckloser Betrieb

Dichtungen

EPDM: Standard

EPDM: FDA Konform (Lebensmitteltechnik)

FPM: auf Anfrage

FPM kalt: für Kaltanwendungen bis -25°C auf Anfrage

Anschlussmöglichkeiten

Anschlüsse:

Form: T-Gewindebohrung

Oben: G ½“, G ¾“, G 1“, G 2“

Seitlich: G ½“, G ¾“, G 1“, G 2“

2 x M12 x 1,5 für Kabelverschraubung

1 x M5 für Erdungsanschluss (nur bei ATEX - Anwendungen)

Unten: G ½“, G ¾“, G 1“, G 2“

Sicherheitshinweis

Ein sicherer Betrieb des MULTI FLEX BLOCK setzt voraus, dass diese von qualifiziertem Personal sach- und bestimmungsgemäß unter Beachtung von Arbeitsschutz (UW), Sicherheitsvorschriften, einschlägigen Normen, Richtlinien oder Merkblättern wie z. B. DIN, DIN EN, DIN ISO und DVS installiert, betrieben, gewartet oder instandgesetzt wird.

Zur bestimmungsgemäßen Verwendung gehört die Einhaltung angegebener Grenzwerte für Druck und Temperatur, sowie eine Beständigkeitsüberprüfung. Hierzu müssen alle mit dem Medium in Berührung kommenden Bauteile gemäß den einschlägigen Beständigkeitslisten »beständig« sein!

Bei Tankanlagen ist die Verwendung des Ventiles bezüglich sicherheitstechnischer Anforderungen kundenseitig zu überprüfen. Bei Unterlassung dieses Hinweises besteht höchste Verletzungsgefahr durch austretendes Medium.

Reinigungsvorschriften zum MULTI FLEX BLOCK

Bei Einsatz mit Chemikalien sind die einschlägigen nationalen und internationalen Sicherheitsvorschriften zu beachten, um Personen- und Sachschäden zu vermeiden.

Geeignete Waschplätze und die persönliche Schutzausrüstung, sowie auf die Chemikalien abgestimmte Reinigungsmittel sind zwingend vorgeschrieben.

Es dürfen keine Reinigungsmittel verwendet werden, die den Werkstoff PE (Polyethylen) angreifen.



MULTI FLEX BLOCK

Elektrisch leitfähige Ausführung

- Blindstopfen PE-elektrisch leitfähig
- Schraubkappe PE-elektrisch leitfähig

Anwendungsbeispiele



MULTI FLEX BLOCK

Elektrisch leitfähige Ausführung

- Schlauchtülle PE-elektrisch leitfähig 2 Zoll
- Milchröhrgewinde PE-elektrisch leitfähig 1 1/4 Zoll
 - Blindstopfen PE-elektrisch leitfähig
 - Schraubkappe PE-elektrisch leitfähig

Anwendungsbeispiele



MULTI FLEX BLOCK

Elektrisch leitfähige Ausführung

- Anschweißstutzen PE-elektrisch leitfähig 2 + 1 Zoll
- Kamlock Mutterteil PE-elektrisch leitfähig 1 1/4 Zoll
 - Blindstopfen PE-elektrisch leitfähig
 - Schraubkappe PE-elektrisch leitfähig

Anwendungsbeispiele



MULTI FLEX BLOCK

Elektrisch leitfähige Ausführung

- Anschweißstutzen PE-elektrisch leitfähig 2 + 1 Zoll
- Kamlock Varterteil PE-elektrisch leitfähig 1 1/4 Zoll
 - Blindstopfen PE-elektrisch leitfähig
 - Schraubkappe PE-elektrisch leitfähig